

Contrôleur de porte unique Brivo (B-ACS-SDC-E) Manuel d'installation

I

Introduction

Avis de non-responsabilité	2
Introduction	4

II

Pré-installation

Comprendre la fonction de l'ACS-SDC-E	6
Comprendre la compatibilité des produits ACS-SDC-E	6
Vérifier que le site du client est prêt pour l'installation	6
Vérifiez le contenu de l'envoi	7
Planification de l'installation	7
Respecter les consignes de sécurité	8

III

Assemblage général

Assemblage et montage de l'ACS-SDC-E	9
Si vous n'utilisez pas le PoE	10

IV

Câblage

Câblage de l'ACS-SDC-E	11
Mise à la terre de l'ACS-SDC-E	13
Alimentation de l'ACS-SDC-E	13
Comportement des DEL pour l'ACS-SDC-E	15
Réinitialisation de l'ACS-SDC-E aux paramètres d'usine par défaut	15

V

Configuration

Connexion à l'ACS-SDC-E via un réseau local	16
Vérifier la connexion de l'ACS-SDC-E au réseau local	16

Avis de non-responsabilité

Conformité à la Commission fédérale des communications (FCC)

Vous êtes averti que les changements ou les modifications non expressément approuvés par la partie responsable de la conformité peuvent annuler l'autorité de l'utilisateur à utiliser l'équipement.

FCC 15B Classe B

Cet équipement a été testé et déclaré conforme aux limites d'un appareil numérique de classe B, conformément à la section 15 des règlements de la FCC. Ces limites sont conçues pour fournir une protection raisonnable contre les interférences nuisibles dans une installation résidentielle. Cet appareil peut émettre des fréquences radio et, s'il n'est pas installé et utilisé conformément aux instructions, il peut provoquer des interférences nuisibles avec les communications radio. Cependant, il n'y a aucune garantie que des interférences ne se produiront pas dans une installation particulière. Si cet équipement provoque des interférences nuisibles à la réception de la radio ou de la télévision, ce qui peut être déterminé en éteignant et en allumant l'équipement, l'utilisateur est encouragé à essayer de corriger ces interférences par une ou plusieurs des mesures suivantes :

1. Réorienter ou déplacer l'antenne de réception.
2. Augmenter la distance entre l'équipement et le récepteur.
3. Brancher l'appareil sur une prise de courant d'un circuit différent de celui auquel le récepteur est raccordé.
4. Consulter le revendeur ou un technicien radio/TV expérimenté pour obtenir de l'aide.

Cet équipement de télécommunication est conforme aux exigences techniques du NTC

Le présent appareil est conforme aux CNR d'Industrie Canada applicables aux appareils radio exempts de licence. L'exploitation est autorisée aux deux conditions suivantes:

(1) l'appareil ne doit pas produire de brouillage, et (2) l'appareil doit accepter tout brouillage radioélectrique subi, même si le brouillage est susceptible d'en compromettre le fonctionnement.

Conformité aux normes des Laboratoires des assureurs (UL)

L'ACS-SDC-E est conforme à la norme UL294 pour les unités de contrôle d'accès.

Conformité aux normes des Laboratoires des assureurs du Canada (C-UL) (CSA C22.2 No. 205)

Pour les applications homologuées C-UL, l'appareil doit être installé conformément à la partie 1 du Code canadien de l'électricité.

Conformité à la norme UL294/ULC

Niveaux de performance UL294					
Numéro de modèle	Niveau de sécurité de la ligne de contrôle d'accès	Niveau d'attaque destructrice	Niveau d'endurance	Niveau de puissance en veille	Conditions
Brivo ACS-SDC-E	Niveau 1	Niveau 1	Niveau 4	Niveau 1	S.O.

Pièces et service

Le contrôleur ACS-SDC-E (numéros de référence indiqués ci-dessous) ne contient aucune pièce réparable par l'utilisateur.

Numéros de pièces de l'ACS-SDC-E	
B-ACS-SDC-E	Contrôleur de porte unique Brivo

Avis de non-responsabilité et restrictions concernant la documentation

Les informations contenues dans ce document peuvent être modifiées sans préavis et ne constituent pas un engagement de la part de Brivo Systems LLC. Pour obtenir les informations les plus récentes, consultez le site www.brivo.com.

Le présent document et les données qu'il contient ne doivent en aucun cas être dupliqués, utilisés ou divulgués à des tiers pour l'approvisionnement ou la fabrication, sauf autorisation écrite de Brivo Systems LLC. Les informations contenues dans le présent document ou dans le produit lui-même sont considérées comme la propriété exclusive de Brivo Systems LLC. Toutes les informations contenues dans le présent document ou dans les produits matériels et logiciels proprement dits sont protégées par le droit d'auteur et/ou d'autres lois sur la propriété intellectuelle en vigueur aux États-Unis.

Assistance produit

Toute assistance pour ce produit est fournie par le revendeur tiers. Veuillez contacter le revendeur qui a installé le produit pour toute question ou demande d'assistance.

© 2023 Brivo Systems LLC. Tous droits réservés.

Brivo® est une marque déposée de Brivo Systems LLC. Brivo Systems LLC, 7700 Old Georgetown Road, Suite 300, Bethesda, MD 20814.

Introduction

Objectifs du document

Ce manuel d'installation fournit des instructions étape par étape pour l'installation de l'appareil de contrôle d'accès pour porte unique Brivo ACS-SDC-E. Il s'adresse principalement aux techniciens formés à l'installation de contrôle d'accès (installateurs) qui sont chargés d'installer l'ACS-SDC-E sur les sites des clients.

Le manuel est également destiné au personnel informatique. Il peut être utilisé par les revendeurs et leurs équipes de vente pour les aider à réaliser des préventes et à fournir une assistance aux clients au cours du processus d'installation. Enfin, il peut également être utilisé à des fins de formation en interne et d'assistance continue.

Organisation du document

Ce manuel est organisé en une série de listes de vérification des procédures, détaillant les étapes à suivre afin de garantir une installation sécuritaire et efficace. Voici les principales sections du manuel :

- Procédures de pré-installation
- Procédures de montage
- Procédures de configuration
- Procédures de câblage

Terminologie

Voici une liste de termes utilisés dans ce document. Bien que certains de ces termes puissent avoir d'autres significations, les définitions fournies ci-dessous sont celles prévues dans le présent manuel d'installation.

Panneau de contrôle : le contrôleur de porte unique de Brivo (ACS-SDC-E) est un panneau de contrôle d'accès Ethernet natif dans un format compact. Il peut prendre en charge jusqu'à deux lecteurs : un lecteur de carte de contrôle d'accès principal et un lecteur supplémentaire qui peut être ajouté pour les configurations d'anti-retour entrée/sortie.

Lecteur : l'ACS-SDC-E comprend la connexion d'un lecteur de carte de contrôle d'accès avec un deuxième lecteur en option pour les situations d'anti-retour entrée/sortie.

Brivo Access : l'application logicielle de Brivo basée sur le nuage qui permet à l'utilisateur final de gérer son compte Brivo.

Brivo Cloud Server : les serveurs hors site, hébergés par Brivo, qui sont utilisés pour stocker la base de données d'un compte. La configuration et la maintenance du panneau de contrôle sont gérées par Brivo.

Exigences en matière de fils

Signal	N° Belden ou équivalent	AWG	Paire torsadée	Blindé?	Conducteurs	Longueur max
Alimentation (calibre 18)	6300FE	18	Non	Non	2	152 m
RJ45-Ethernet	S.O.	Cat5 ou plus	Oui	Non	8	100 m
Demande de sortie (REX)	5520FE/6300FE	22/18	Non	Non	4	152 m
Contact de porte	5500FE	22	Non	Non	2	152 m
Mise à la terre	S.O.	18	Non	Oui	1 (solid)	12 m
Lecteur OSDP	9842	24	Oui	Oui	4	152 m

Ressources supplémentaires

Les ressources supplémentaires suivantes sont disponibles pour les installateurs ainsi que pour les clients.

- Fiche technique ACS-SDC-E
- Guide de mise en réseau des panneaux
- Guide de démarrage rapide Brivo ACS-SDC-E
- Assistance technique : 1-866-BRIVO-4-U
- www.brivo.com
- support.brivo.com (pour une aide non spécifique au matériel)

Procédures de pré-installation

Avant de commencer l'installation du panneau de contrôle Brivo, effectuez les tâches suivantes afin de garantir une installation sécuritaire, rapide et réussie.

Comprendre la fonction du panneau de contrôle Brivo ACS-SDC-E

L'ACS-SDC-E est un panneau de contrôle à une porte avec un seul point d'accès. Ce panneau de contrôle est considéré comme un système autonome avec une connectivité Internet à Brivo Access. La carte de contrôle dispose d'une connexion RS485 pour une (ou deux en option) connexion de lecteur OSDP. Un deuxième lecteur est prévu pour les configurations anti-retour à une seule porte d'entrée/sortie.

Le Brivo ACS-SDC-E utilise une interface Ethernet PoE embarquée pour communiquer via toute technologie de réseau TCP/IP pouvant être connectée par l'intermédiaire d'un concentrateur, d'un routeur ou d'un commutateur, y compris les communications par satellite. Il s'agit d'un système de contrôle d'accès sur IP qui interagit avec le serveur infonuagique de Brivo via l'application Brivo Access.

Comprendre la compatibilité des produits Brivo ACS-SDC-E

Le panneau de contrôle ACS-SDC-E permet de connecter un lecteur OSDP principal et un lecteur OSDP supplémentaire directement au panneau de contrôle ACS-SDC-E pour les besoins des scénarios d'entrée/sortie (anti-retour). Ainsi, l'ACS-SDC-E est compatible avec un grand nombre de modèles de lecteurs OSDP standard. Les produits Brivo sont conçus pour s'adapter aux dernières mises à jour de l'OSDP utilisant les formats de lecture RS485. La carte de contrôle ACS-SDC-E est compatible avec les lecteurs OSDP utilisant RS485.

Une liste actualisée des lecteurs et claviers compatibles est disponible sur le site Web de Brivo à l'adresse www.brivo.com. Si vous avez un modèle spécifique de lecteur ou de clavier qui n'est pas listé sur le site Web de Brivo, veuillez contacter le support technique au 1-866-BRIVO-4-U pour déterminer la compatibilité.

Vérifiez que le site client est prêt à prendre en charge l'installation

1. Vérifiez auprès du service informatique que l'ACS-SDC-E à installer est compatible avec le réseau local (LAN) de l'entreprise.
 - a) L'ACS-SDC-E est équipé d'une prise RJ45 standard qui accepte un câble CAT5 avec une fiche RJ45 sur tout réseau Ethernet 10/100. Connecter physiquement le panneau revient à brancher n'importe quel ordinateur ou autre appareil sur le réseau local.
 - b) Reportez-vous aux instructions de connexion ou au Guide de mise en réseau du panneau afin d'obtenir des instructions sur la connexion au réseau local. Le guide de mise en réseau du panneau contient également une liste complète des exigences concernant les paramètres de configuration TCP/IP et des informations sur les considérations de sécurité.
2. Téléchargez le guide de démarrage rapide Brivo ACS-SDC-E à partir du site Web de Brivo et fournissez-le à l'administrateur principal. Ce document fournit des instructions pour l'enregistrement et la configuration du panneau de contrôle dans l'application.
3. Assurez-vous que le compte a été créé et que le panneau de contrôle est enregistré par Brivo. Si le panneau de contrôle n'a pas été enregistré par le revendeur, l'installateur peut soit contacter l'assistance technique de Brivo pour obtenir de l'aide, soit enregistrer directement le panneau.
4. Vérifiez que l'administrateur principal et tout autre employé qui accèdera au système disposent d'un accès à Internet sur un ordinateur équipé d'un navigateur Web compatible.

Vérifiez le contenu de l'envoi

1. Localisez et vérifiez le contenu de la trousse du panneau de commande.

Le kit ACS-SDC-E doit contenir les éléments suivants :

- a) 1 boîte en carton contenant les éléments suivants:
 - L'unité B-ACS-SDC-E, avec son étiquette d'identification à l'arrière
 - Une étiquette libre supplémentaire pour référence
 - Un guide de démarrage rapide
 - Un sac d'accessoires contenant :
 - Une MOV (varistance à oxyde métallique)
 - Deux résistances de terminaison de bus RS485 de 120 ohms.
 - Six résistances de terminaison d'anti-altération de fin de ligne (EOL) de 2k ohm
 - Une plaque de recouvrement pour une boîte de jonction électrique simple
 - Un collier de serrage pour câble Ethernet

Planifiez votre installation et décidez de l'emplacement de l'ACS-SDC-E

1. Si vous n'utilisez pas l'alimentation par Ethernet (PoE), ne placez pas l'ACS-SDC-E à plus de 30 mètres du transformateur d'alimentation 12V c.c. Il s'agit de la longueur de câble maximale autorisée par la plupart des alimentations externes.
 - a) L'ACS-SDC-E ne spécifie pas de longueur de câblage maximale entre l'ACS-SDC-E et un lecteur, mais le fabricant du clavier/lecteur peut le faire. Suivez les directives du fabricant pour le type de câblage et la distance entre le contrôleur et le lecteur.
 - b) Placez l'ACS-SDC-E à moins de 500 pieds de la gâche ou du verrou électronique qui lui est associé.

Respecter les consignes de sécurité

AVERTISSEMENT : Code de prévention des incendies

Ne connectez jamais un clavier/lecteur ou une serrure à des portes sans consulter au préalable le code de prévention des incendies applicable. Vous devez consulter les responsables locaux de la lutte contre les incendies et obtenir leur approbation avant d'installer des serrures ou des appareils sur des portes qui pourraient être des issues de secours. L'utilisation de boutons poussoirs d'évacuation peut ne pas être légale. Des sorties à action unique peuvent être nécessaires. Obtenez toujours les permis et les approbations nécessaires par écrit avant d'installer un équipement

AVERTISSEMENT : Mode de sécurité intégrée

N'installez pas le système en mode de sécurité intégrée, sauf autorisation des autorités locales compétentes. Cela peut perturber le fonctionnement des équipements anti-panique.

AVERTISSEMENT : Chaleur et bruit

N'installez pas le panneau de contrôle dans une zone qui ne respecte pas les températures indiquées ci-dessous. Cela pourrait endommager les composants du panneau de contrôle.

Le panneau de contrôle ACS-SDC-E est testé UL entre -35°C (-31°F) et 66°C (150°F) et EN -40°C (-40°F) à 70°C (158°F) et 85 % d'humidité.

N'installez pas le panneau de contrôle à proximité ou sur le même circuit que des appareils qui produisent de grandes quantités de bruit électrique. Il s'agit notamment des meuleuses, des moteurs électriques et des soufflantes, des appareillages électriques et d'autres équipements bruyants au niveau électrique. Le bruit électrique peut perturber le fonctionnement du panneau. S'il n'est pas possible d'installer le panneau à l'écart de ces sources de bruit, il est conseillé de l'isoler en utilisant une ASI (alimentation sans interruption) de haute qualité entre le secteur et le transformateur.

- L'appareil est principalement destiné à une utilisation à l'intérieur. Il peut être utilisé à l'extérieur s'il est contenu dans un boîtier étanche protégé.
- Les câbles d'alimentation reliés à l'unité ACS-SDC-E doivent être de calibre 18 AWG ou supérieur.
- Le câblage de catégorie 5 est la catégorie de performance minimale recommandée.
- Ne le branchez pas sur une prise commandée par un interrupteur.
- La conformité aux spécifications IEEE 802.3 (at ou af) n'a pas été vérifiée dans le cadre de l'UL294/B.
- Si l'appareil est alimenté par 12V c.c., l'alimentation doit être répertoriée UL294 ou UL 603. Capacité de la batterie en cas de perte de l'alimentation principale au moins zéro (0) heure.

Procédures de montage

Assemblage et montage de l'ACS-SDC-E

1. Montez l'unité ACS-SDC-E en suivant la méthode décrite ci-dessous :
 - a) Ce dispositif de contrôle d'accès pour porte unique (ACS-SDC-E) est destiné à être installé dans la zone sécurisée/protégée.
 - b) Pour monter l'ACS-SDC-E :
 - i) Câblez complètement l'ACS-SDC-E, assurez-vous que tous les câbles ont une décharge de traction adéquate et utilisez le collier de serrage fourni pour une décharge de traction supplémentaire des câbles CAT5 ou plus.
 - ii) Poussez l'ACS-SDC-E dans la boîte de jonction en l'orientant vers l'intérieur.
 - iii) Fixez la plaque de recouvrement fournie.

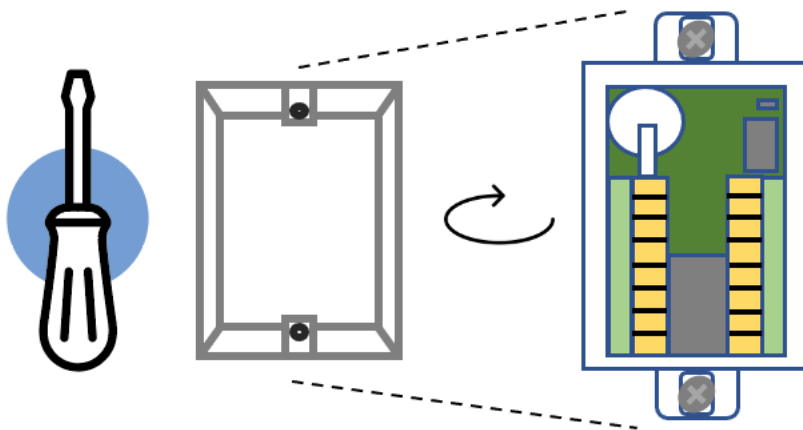
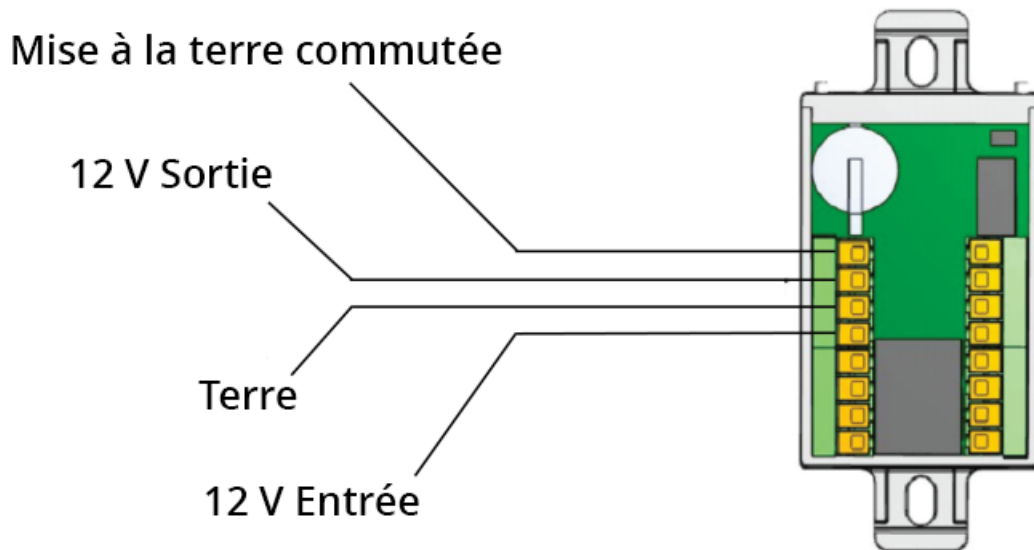


Schéma de montage de l'ACS-SDC-E

FACULTATIF : Si vous n'utilisez pas l'alimentation par Ethernet, connectez les fils d'entrée 12V c.c. et de terre à une alimentation externe 12V c.c.

1. Utilisez un fil de calibre 18 AWG ou 22 AWG (voir le tableau de la page 5) pour connecter les fils d'alimentation d'entrée appropriés à l'unité ACS-SDC-E.



Connexion de l'alimentation externe optionnelle à l'ACS-SDC-E

Modèle	Circuit	Tension (V c.c.)	Courant (A)
Brivo B-ACS-SDC-E	Entrée	12 V c.c.	800 mA

Anti-altération

Lorsqu'il est déclenché, l'ACS-SDC-E génère un événement d'altération vers Brivo Access. Il sera visible dans l'interface des événements en temps réel et peut être configuré pour générer des notifications par courriel. L'anti-altération de l'ACS-SDC-E est déclenchée par le mouvement. Une fois déclenché, l'ACS-SDC-E s'arrête après un certain temps (10 à 15 secondes), le lecteur étant au repos. Pour que l'alarme anti-altération soit audible, un lecteur OSDP doit être connecté à l'unité ACS-SDC-E et l'alarme anti-altération sera émise par le lecteur OSDP connecté.

Procédures de câblage

Le schéma de câblage de l'unité ACS-SDC-E est présenté ci-dessous.

REMARQUE : L'ACS-SDC-E dispose d'une paire de fils RS485 pour connecter jusqu'à deux lecteurs OSDP externes. L'ACS-SDC-E peut prendre en charge une serrure câblée avec jusqu'à deux lecteurs à utiliser sur une porte pour les situations d'anti-retour entrée/sortie.

Pour que l'unité ACS-SDC-E soit utilisée pour contrôler une porte, effectuez les connexions suivantes :

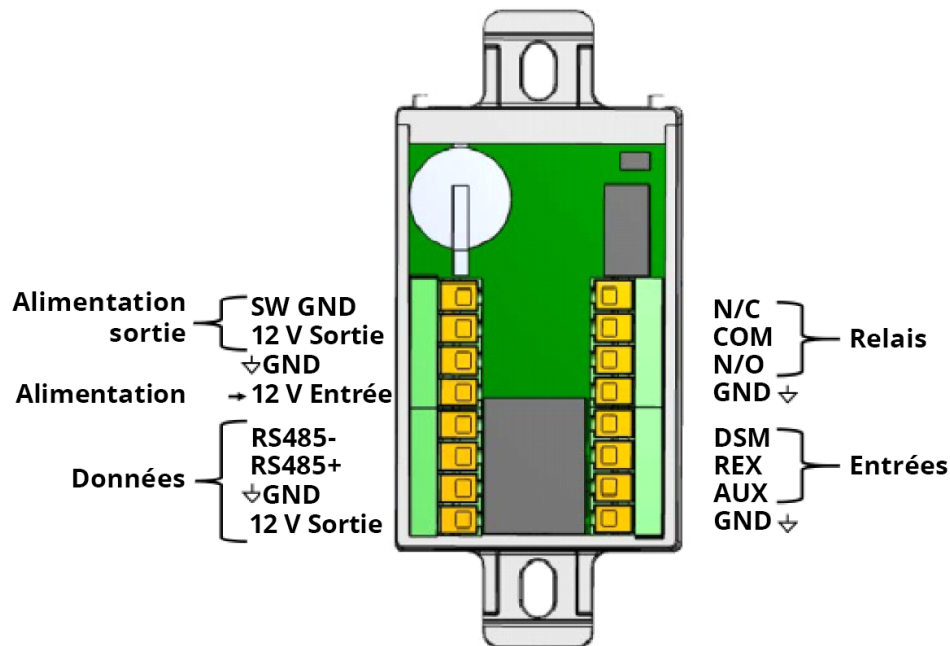


Schéma de câblage de l'ACS-SDC-E

Alimentation

1. L'entrée d'alimentation en courant continu est comprise entre 10 et 15 V c.c. L'alimentation en courant continu doit être assurée par un bloc d'alimentation homologué UL294 avec une sortie limitée de classe 2.
2. En option, l'alimentation peut être fournie par Power over Ethernet (PoE) via le connecteur RJ45.
3. Dans le cas d'une alimentation c.c et PoE, l'ACS-SDC-E est alimenté par une source d'alimentation c.c.

AVERTISSEMENT : Utilisation de 24 V c.c.

Le contrôleur de porte unique Brivo ACS-SDC-E doit être alimenté par une alimentation par Ethernet (PoE) ou une alimentation 12V DC. N'utilisez **PAS** 24 V comme alimentation d'entrée de l'ACS-SDC-E. Le seul endroit de l'ACS-SDC-E où vous pouvez connecter 24 V, ce sont les contacts de relais normalement ouverts ou normalement fermés.

Contrôle des serrures

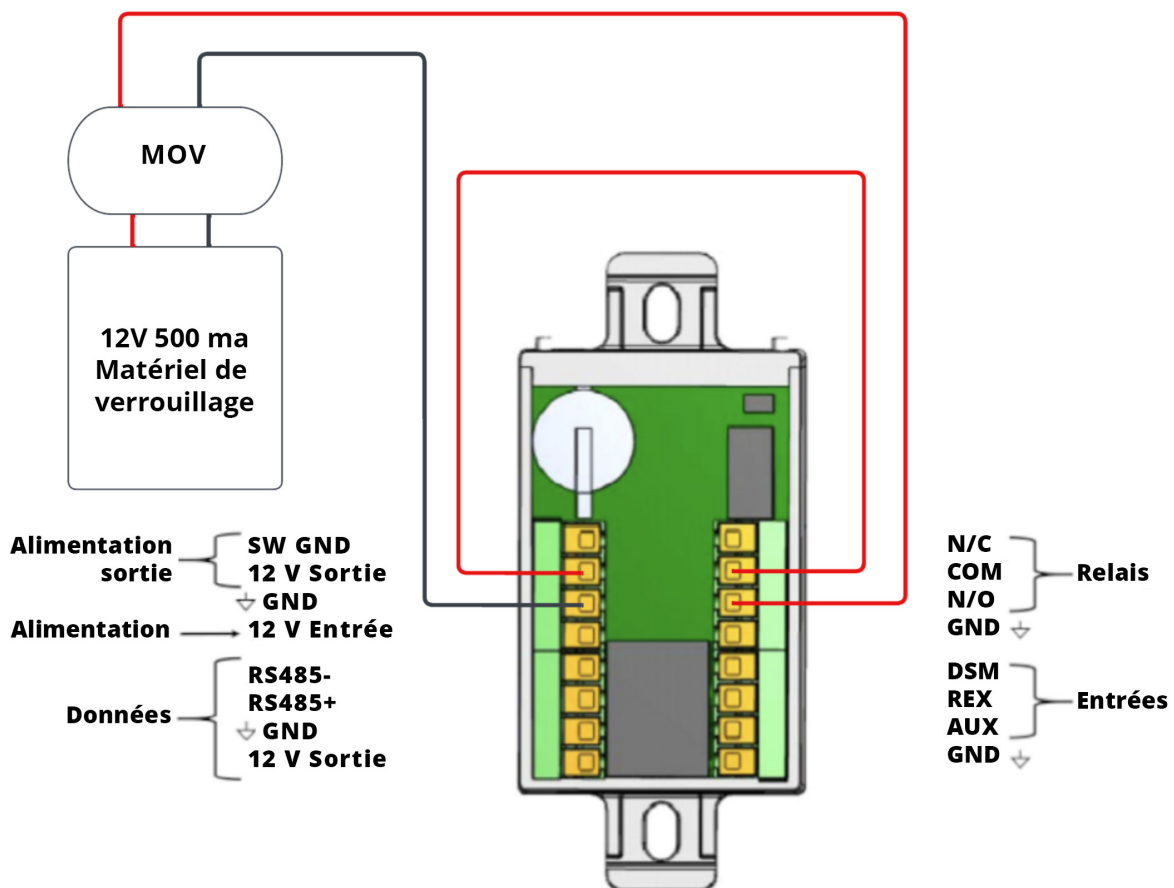
L'ACS-SDC-E contrôle une seule serrure de porte par l'intermédiaire d'une serrure magnétique ou d'une barre de sûreté.

Deux sorties 12 V c.c., chacune capable de 500 mA, peuvent être utilisées pour alimenter la barre de sûreté en conjonction avec le relais de contrôle de la serrure.

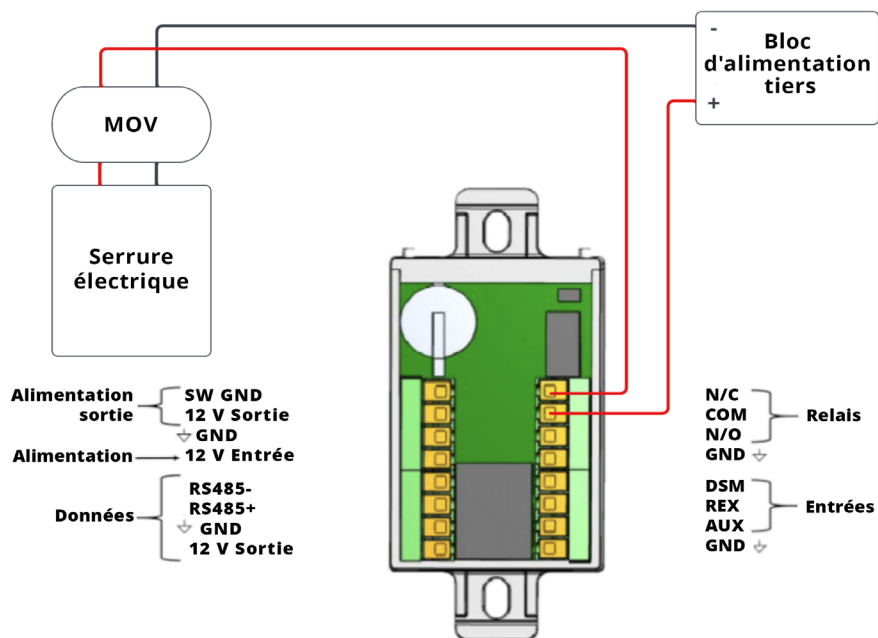
Sortie relais de verrouillage

Le relais a une capacité de 30 V c.c. et 2 A avec un facteur de puissance de 0,6. Si l'alimentation est fournie par l'une des sorties 12 V de l'ACS-SDC-E, l'alimentation du relais sera de 12 V c.c. et la sortie nominale de 500 mA du courant limité de l'ACS-SDC-E.

La sortie du relais de verrouillage ACS-SDC-E possède des contacts normalement ouverts et normalement fermés pour le câblage en fonction de votre application.



Câblage de la serrure à l'aide du système 12 V c.c. embarqué (normalement ouvert illustré)



Câblage de la serrure avec une alimentation tierce (normalement fermée)

Masse commutée (sortie auxiliaire)

La sortie Masse commutée permet d'activer ou de désactiver une connexion de masse. Il s'agit d'un commutateur de relais électronique vers la terre.

1. Configurez l'alimentation par défaut comme étant soit sous tension, soit hors tension par défaut via l'outil Brivo Access Account Config Tool.

Entrées supervisées

1. Il y a trois (3) entrées supervisées :
 - Demande de sortie (REX)
 - Moniteur d'interrupteur de porte/contact de porte (DSM)
 - Entrée auxiliaire (AUX).

Les entrées peuvent être configurées comme suit :

- Deux (2) états (non supervisés) avec état fermé/ouvert.
 - Quatre (4) états (utilisation de deux résistances 2K ohm en fin de ligne) supervisé avec état fermé / ouvert / court-circuité / coupé.
2. Si utilisé, câblez l'entrée auxiliaire à l'aide du fil auxiliaire et du fil de terre. L'entrée auxiliaire peut être utilisée à diverses fins et est programmée à l'aide de l'outil de configuration du compte Brivo Access.

AVERTISSEMENT : Suppression du bruit

1. Installer la MOV entre les conducteurs, aussi près que possible de la barre de sûreté, du loquet électrique ou de la serrure magnétique. Il s'agit normalement de la connexion entre le câblage installé sur place et les bornes de type queue de cochon ou à vis de la barre de sûreté, du loquet électronique ou de la serrure magnétique.
2. Utilisez le fil recommandé par le fabricant de la barre de sûreté ou du loquet électrique. Si aucun fil n'est recommandé, utilisez un fil d'au moins 18 AWG avec suffisamment de brins pour la barre de sûreté ou le loquet électronique spécifique.

Câbler le lecteur

L'ACS-SDC-E communique avec les lecteurs externes par l'intermédiaire de l'OSDP.

L'une des sorties 12 V c.c. peut être utilisée pour alimenter le(s) lecteur(s) OSDP jusqu'à 500 mA.

REMARQUE : Pour les cas d'utilisation de type Entrée/Sortie, deux lecteurs peuvent être connectés au même port RS485, et OSDP multi-drop permet la communication avec les deux lecteurs.

REMARQUE : L'ACS-SDC-E peut communiquer avec des lecteurs externes connectés par une paire torsadée de 305 mètres de fil 24 AWG à 9 600 bauds.

1. Connectez RS485- et RS485+ du lecteur à l'ACS-SDC-E.
2. Connectez le fil d'alimentation à la sortie 12 V et à la terre (GND).

INFORMATIONS IMPORTANTES SUR LE CÂBLAGE RS485

REMARQUE : Si le lecteur OSDP externe se trouve à une distance importante de l'unité ACS-SDC-E, il est recommandé de terminer les deux extrémités du bus RS485 à l'aide d'une résistance de 120 ohms.

REMARQUE : Lors du câblage du bus RS485, n'utilisez que des fils blindés à paires torsadées.

REMARQUE : Le lecteur d'entrée doit être OSDP Adresse 1 et le lecteur anti-retour de sortie doit être OSDP Adresse 2.

REMARQUE : Si nécessaire, l'adressage OSDP peut être effectué à l'aide de l'interface de programmation Brivo (WebCLI).

Mettre l'ACS-SDC-E à la terre

1. Lors de la mise à la terre de l'unité ACS-SDC-E, utilisez un fil de 18 AWG ou plus pour connecter l'ACS-SDC-E à une mise à la terre appropriée.
2. Le point de contact à la terre est le contact GND situé directement sur l'unité ACS-SDC-E.

Mise sous tension de l'ACS-SDC-E

REMARQUE : L'ACS-SDC-E est homologué UL lorsqu'il est alimenté en courant continu.

1. Assurez-vous que tout le câblage est terminé avant de mettre l'unité ACS-SDC-E sous tension.
2. Branchez le câble CAT5 ou supérieur dans le connecteur LAN/PoE.

3. Si vous n'utilisez pas le PoE, branchez l'alimentation de l'unité ACS-SDC-E à l'aide de l'entrée 12 V et de la terre.
4. En option, vous pouvez utiliser le PoE et une alimentation externe de 12V pour une alimentation simultanée redondante.

Comportement des DEL pour l'ACS-SDC-E

L'unité ACS-SDC-E est dotée de cinq diodes électroluminescentes (DEL) dont les couleurs et les fonctions sont les suivantes :

1. Alimentation - [VERT]
2. Lien réseau - [VERT]
3. LED3 [ROUGE] : Clignotement de l'état du lecteur OSDP/réinitialisation d'usine
4. LED2 [VERT] : Connexion PCS MARCHÉ/ARRÊT fixe
5. LED1 [BLUE] : Clignotement pulsatif

Réinitialisation de l'ACS-SDC-E aux paramètres d'usine par défaut

L'unité ACS-SDC-E passe à une séquence de réinitialisation des paramètres d'usine par défaut lorsque les étapes suivantes sont effectuées :

1. Appuyez sur le bouton de réinitialisation des paramètres d'usine (FDR) et maintenez-le enfoncé pendant dix (10) secondes et attendez que le voyant rouge fixe s'allume et reste fixe.
2. Relâchez le bouton dans les trois (3) secondes.
3. Après avoir relâché le bouton, l'unité ACS-SDC-E reconnaît qu'une réinitialisation d'usine est souhaitée et lance la procédure de réinitialisation des paramètres d'usine. Lorsque l'unité ACS-SDC-E redémarre, le micrologiciel est automatiquement mis à jour. Lorsque le fonctionnement de la DEL redevient normal, l'unité ACS-SDC-E a été réinitialisée.

REMARQUE : Si le bouton de réinitialisation des paramètres d'usine (FDR) est relâché après 13 secondes ou plus de trois secondes après que le voyant rouge est fixe, la réinitialisation des paramètres d'usine ne se produira pas.

Procédures de configuration

Si une configuration manuelle est nécessaire, connectez un ordinateur portable au même réseau local que l'unité ACS-SDC-E

REMARQUE : L'ordinateur portable et l'unité ACS-SDC-E **DOIVENT** se trouver sur le même sous-réseau.

1. Réglez l'interface NIC de votre ordinateur portable/PC sur l'IP **169.254.242.122** et le masque de réseau sur **255.255.255.0** .
2. Connectez le câble CAT5 ou supérieur de l'interface NIC de l'ordinateur portable au commutateur réseau PoE.
3. Connectez un autre câble CAT5 ou supérieur du commutateur réseau PoE à l'unité ACS-SDC-E. Attendez quelques secondes que l'unité ACS-SDC-E démarre.
4. Ouvrez un navigateur web et accédez à **169.254.242.121** .
5. Lorsque l'invite apparaît pour le nom d'utilisateur/mot de passe, utilisez le nom d'utilisateur **cli** et le mot de passe **new5cli**.
 - a) L'interface administrative (WebCLI) permet d'accéder aux fonctionnalités embarquées pour le débogage et les utilitaires de configuration manuelle.

Vérifiez la connexion du réseau local à l'ACS-SDC-E

1. A l'aide d'un câble CAT5 ou supérieur, connectez le réseau local à l'unité ACS-SDC-E via son port LAN.
 - a) Le port LAN est une interface Ethernet 10/100 avec une prise RJ45 permettant de connecter le port Ethernet de l'ACS-SDC-E à un réseau local afin d'obtenir une connectivité à Internet.
 - b) Utilisez un câble droit (c'est-à-dire non croisé) pour connecter ce port à un concentrateur, un commutateur ou un routeur local.
2. Vérifiez la connexion du réseau local à l'ACS-SDC-E en accédant à l'interface administrative (WebCLI) à l'aide des instructions énumérées à l'étape précédente. Sur la page principale de l'interface administrative, vous devriez voir un horodatage récent dans le champ Dernier contact avec le centre.

REMARQUE : Mise à jour du micrologiciel - Lors de l'enregistrement et de la connexion au service infonuagique de Brivo, votre ACS-SDC-E téléchargera et installera automatiquement le dernier micrologiciel. Ce processus peut prendre plusieurs minutes. Ne débranchez pas et ne coupez pas l'alimentation de votre ACS-SDC-E pendant ce processus. Si vous rencontrez des difficultés au cours de ce processus, veuillez contacter le service d'assistance technique de Brivo au [+1 866-274-8648](tel:+18662748648) ou envoyer un courriel à customercare@brivo.com.

Table des révisions

Version	Date	Contenu
1.0	07/02/2023	Document original
1.1	17/02/2023	Mise à jour du tableau des exigences en matière de câblage
1.2	28/02/2023	Ajout de graphiques de câblage